

---

МЕЖГОСУДАРСТВЕННЫЙ СОВЕТ ПО СТАНДАРТИЗАЦИИ, МЕТРОЛОГИИ И СЕРТИФИКАЦИИ  
(МГС)  
INTERSTATE COUNCIL FOR STANDARDIZATION, METROLOGY AND CERTIFICATION  
(ISC)

---

МЕЖГОСУДАРСТВЕННЫЙ  
СТАНДАРТ

ГОСТ  
23118 —  
2012

---

# КОНСТРУКЦИИ СТАЛЬНЫЕ СТРОИТЕЛЬНЫЕ

## Общие технические условия

Издание официальное



Москва  
Стандартинформ  
2013



## Предисловие

Цели, основные принципы и порядок проведения работ по межгосударственной стандартизации установлены ГОСТ 1.0—92 «Межгосударственная система стандартизации. Основные положения» и ГОСТ 1.2—2009 «Межгосударственная система стандартизации. Стандарты межгосударственные, правила и рекомендации по межгосударственной стандартизации. Правила разработки, принятия, применения, обновления и отмены»

### Сведения о стандарте

1 РАЗРАБОТАН Закрытым акционерным обществом «Центральный ордена Трудового Красного Знамени научно-исследовательский и проектный институт строительных металлоконструкций им. Н. П. Мельникова» (ЗАО «ЦНИИПСК им. Мельникова»)

2 ВНЕСЕН Техническим комитетом по стандартизации ТК 465 «Строительство»

3 ПРИНЯТ Межгосударственной научно-технической комиссией по стандартизации, техническому нормированию и оценке соответствия в строительстве (МНТКС) (протокол от 4 июня 2012 г. № 40)

За принятие стандарта проголосовали:

Краткое наименование страны по МК (ИСО 3166) 004—97	Код страны по МК (ИСО 3166) 004 - 97	Сокращенное наименование национального органа государственного управления строительством
Беларусь	BY	Министерство архитектуры и строительства
Киргизия	KG	Госстрой
Россия	RU	Министерство регионального развития

4 Приказом Федерального агентства по техническому регулированию и метрологии от 29 ноября 2012 г. № 1850-ст межгосударственный стандарт ГОСТ 23118—2012 введен в действие в качестве национального стандарта Российской Федерации с 1 июля 2013 г.

5 ВЗАМЕН ГОСТ 23118—99

*Информация об изменениях к настоящему стандарту публикуется в ежегодном информационном указателе «Национальные стандарты» (по состоянию на 1 января текущего года), а текст изменений и поправок — в ежемесячном информационном указателе «Национальные стандарты». В случае пересмотра (замены) или отмены настоящего стандарта соответствующее уведомление будет опубликовано в ежемесячном информационном указателе «Национальные стандарты». Соответствующая информация, уведомление и тексты размещаются также в информационной системе общего пользования — на официальном сайте Федерального агентства по техническому регулированию и метрологии в сети Интернет*

© Стандартиформ, 2013

В Российской Федерации настоящий стандарт не может быть полностью или частично воспроизведен, тиражирован и распространен в качестве официального издания без разрешения Федерального агентства по техническому регулированию и метрологии

**Содержание**

1 Область применения . . . . .	1
2 Нормативные ссылки . . . . .	1
3 Классификация, основные параметры и размеры . . . . .	3
4 Общие технические требования . . . . .	4
5 Правила приемки . . . . .	10
6 Методы контроля . . . . .	14
7 Транспортирование и хранение . . . . .	14
8 Документ о качестве . . . . .	15
9 Указания по монтажу . . . . .	15
Приложение А (обязательное) Требования к качеству сварных соединений . . . . .	16
Приложение Б (обязательное) Значения допусков прямолинейности, линейных размеров и равенства диагоналей . . . . .	21
Приложение В (обязательное) Форма документа о качестве . . . . .	23

**Поправка к ГОСТ 23118—2012 Конструкции стальные строительные. Общие технические условия**

В каком месте	Напечатано	Должно быть
Предисловие. Пункт 3. Таблица согласования	—	Узбекистан   UZ   Узстандарт

(ИУС № 4 2016 г.)

## КОНСТРУКЦИИ СТАЛЬНЫЕ СТРОИТЕЛЬНЫЕ

## Общие технические условия

Building steel structures. General specifications

Дата введения — 2013—07—01

**1 Область применения**

Настоящий стандарт распространяется на стальные строительные конструкции, указанные в разделе 3, из стали классов прочности не выше С440 для зданий и сооружений различного назначения (далее — конструкции), предназначенные для применения в любых климатических районах с сейсмичностью до 9 баллов включительно и устанавливает общие требования к этим конструкциям.

Требования настоящего стандарта должны применяться при разработке новых и пересмотре действующих стандартов на стальные конструкции различного назначения, разработке рабочей документации, включающей при необходимости специальные технические условия (СТУ) на изготовление и поставку стальных конструкций конкретных типов и марок.

Настоящий стандарт не распространяется на конструкции, выполняющие роль технологического оборудования (стальные конструкции доменных печей и воздухонагревателей, резервуары и газгольдеры, излучающие конструкции антенных сооружений, надшахтные копры, конструкции подъемно-транспортного оборудования и лифтов, магистральные и технологические трубопроводы), а также железнодорожных и автодорожных мостов и гидротехнических сооружений.

**2 Нормативные ссылки**

В настоящем стандарте использованы нормативные ссылки на следующие межгосударственные стандарты:

ГОСТ 2.314—68 Единая система конструкторской документации. Указания на чертежах о маркировании и клеймении изделий

ГОСТ 9.032—74 Единая система защиты от коррозии и старения. Покрытия лакокрасочные. Группы, технические требования и обозначения

ГОСТ 9.302—88 Единая система защиты от коррозии и старения. Покрытия металлические и неметаллические неорганические. Методы контроля

ГОСТ 9.402—2004 Единая система защиты от коррозии и старения. Покрытия лакокрасочные. Подготовка металлических поверхностей к окрашиванию

ГОСТ 12.3.009—76 Система стандартов безопасности труда. Работы погрузочно-разгрузочные. Общие требования безопасности

ГОСТ 15.005—86 Система разработки и постановки продукции на производство. Создание изделий единичного и мелкосерийного производства, собираемых на месте эксплуатации

ГОСТ 1759.0—87 Болты, винты, шпильки и гайки. Технические условия

ГОСТ 5264—80 Ручная дуговая сварка. Соединения сварные. Основные типы, конструктивные элементы и размеры

ГОСТ 6996—66 Сварные соединения. Методы определения механических свойств

- ГОСТ 7512—82 Контроль неразрушающий. Соединения сварные. Радиографический метод
- ГОСТ 8713—79 Сварка под флюсом. Соединения сварные. Основные типы. Конструктивные элементы и размеры
- ГОСТ 11533—75 Автоматическая и полуавтоматическая дуговая сварка под флюсом. Соединения сварные под острыми и тупыми углами. Основные типы, конструктивные элементы и размеры
- ГОСТ 11534—75 Ручная дуговая сварка. Соединения сварные под острыми и тупыми углами. Основные типы, конструктивные элементы и размеры
- ГОСТ 14192—96 Маркировка грузов
- ГОСТ 14771—76 Дуговая сварка в защитном газе. Соединения сварные. Основные типы, конструктивные элементы и размеры
- ГОСТ 14782—86 Контроль неразрушающий. Соединения сварные. Методы ультразвуковые
- ГОСТ 15150—69 Машины, приборы и другие технические изделия. Исполнения для различных климатических районов. Категории, условия эксплуатации, хранения и транспортирования в части воздействия климатических факторов внешней среды
- ГОСТ 18160—72 Изделия крепежные. Упаковка. Маркировка. Транспортирование и хранение
- ГОСТ 21650—76 Средства скрепления тарно-штучных грузов в транспортных пакетах. Общие требования
- ГОСТ 21778—81 Система обеспечения точности геометрических параметров в строительстве. Основные положения
- ГОСТ 21779—82 Система обеспечения точности геометрических параметров в строительстве. Технологические допуски
- ГОСТ 21780—2006 Система обеспечения точности геометрических параметров в строительстве. Расчет точности
- ГОСТ 22235—2010 Вагоны грузовые магистральных железных дорог колеи 1520 мм. Общие требования по обеспечению сохранности при производстве погрузочно-разгрузочных и маневровых работ
- ГОСТ 22353—77\* Болты высокопрочные класса прочности В. Конструкция и размеры
- ГОСТ 22356—77\*\* Болты и гайки высокопрочные и шайбы. Общие технические условия
- ГОСТ 23518—79 Дуговая сварка в защитных газах. Соединения сварные под острыми и тупыми углами. Основные типы, конструктивные элементы и размеры
- ГОСТ 23616—79 Система обеспечения точности геометрических параметров в строительстве. Контроль точности
- ГОСТ 24297—87 Входной контроль продукции. Основные положения
- ГОСТ 25726—83 Клейма ручные буквенные и цифровые. Типы и основные размеры
- ГОСТ 26047—83 Конструктивные стальные. Условные обозначения (марки)
- ГОСТ 26433.1—89 Система обеспечения точности геометрических параметров в строительстве. Правила выполнения измерений. Элементы заводского изготовления
- ГОСТ 26433.2—94 Система обеспечения точности геометрических параметров в строительстве. Правила выполнения измерений параметров зданий и сооружений
- ГОСТ 27751—88\*\*\* Надежность строительных конструкций и оснований. Основные положения по расчету

**П р и м е ч а н и е** — При пользовании настоящим стандартом целесообразно проверить действие ссылочных стандартов в информационной системе общего пользования — на официальном сайте Федерального агентства по техническому регулированию и метрологии в сети Интернет или по ежегодному информационному указателю «Национальные стандарты», который опубликован по состоянию на 1 января текущего года, и по выпускам ежемесячного информационного указателя «Национальные стандарты» за текущий год. Если заменен ссылочный стандарт, на который дана недатированная ссылка, то рекомендуется использовать действующую версию этого стандарта с учетом всех внесенных в данную версию изменений. Если заменен ссылочный стандарт, на который дана датированная ссылка, то рекомендуется использовать версию этого стандарта с указанным выше годом утверждения (принятия). Если после утверждения настоящего стандарта в ссылочный стандарт, на который дана датированная ссылка, внесено изменение, затрагивающее положение, на которое дана ссылка, то это положение рекомендуется применять без учета данного изменения. Если ссылочный стандарт отменен без замены, то положение, в котором дана ссылка на него, рекомендуется принять в части, не затрагивающей эту ссылку.

\* На территории Российской Федерации действует ГОСТ Р 52644—2006.

\*\* На территории Российской Федерации действует ГОСТ Р 52643—2006.

\*\*\* На территории Российской Федерации действует ГОСТ Р 54257—2010.

### 3 Классификация, основные параметры и размеры

3.1 Стальные строительные конструкции классифицируются по типам:

- стержневые сплошностенчатые;
- стержневые сквозные;
- листовые (континуальные или непрерывные);
- висячие;
- комбинированные;
- преднапряженные.

3.2 При создании конструкций необходимо учитывать следующие факторы:

- функциональное назначение;
- вид соединений;
- технологию изготовления;
- точность изготовления;
- условия строительства и эксплуатации;
- уровень ответственности.

3.2.1 По функциональному назначению конструкции подразделяют на:

- несущие (основные и вспомогательные);
- ограждающие;
- совмещающие функции несущих и ограждающих.

3.2.2 По видам соединений:

- сварные;
- болтовые (в том числе фрикционные, фланцевые, срезные, фрикционно-срезные на высокопрочных болтах);

- клепаные;
- винтовые;
- комбинированные.

3.2.3 По технологии изготовления:

- полностью изготовленные на заводе;
- изготовленные на заводе в виде отправочных марок (элементов) и укрупняемые при монтаже;
- изготовленные на строительной площадке.

3.2.4 По точности изготовления конструкции классифицируют в соответствии с указаниями, приведенными в 4.12 и приложении Б.

3.2.5 По условиям строительства и эксплуатации конструкции различают в зависимости от:

- вида силового воздействия;
- степени агрессивности воздействия среды;
- температурных условий;
- режима эксплуатации.

3.2.5.1 По виду силовых воздействий конструкции могут воспринимать:

- постоянные или временные нагрузки и воздействия;
- особые нагрузки типа взрывных, сейсмических.

3.2.5.2 По степени агрессивного воздействия среды:

- неагрессивная;
- слабоагрессивная;
- среднеагрессивная;
- сильноагрессивная.

Классификация сред по степени агрессивного воздействия на конструкции устанавливается в соответствии с нормативными документами.

3.2.5.3 Конструкции могут возводиться и эксплуатироваться:

- при расчетной температуре минус 45 °С и выше;
- при расчетной температуре от минус 45 °С до минус 55 °С включительно;
- при расчетной температуре ниже минус 55 °С;
- при температуре воздействия 100 °С — 150 °С;
- в отапливаемых зданиях и сооружениях;
- в неотапливаемых зданиях и сооружениях.

3.2.5.4 По режиму эксплуатации конструкции подразделяют на:

- стационарные;
- временные;
- сборно-разборные;
- передвижные.

3.2.6 Конструкции должны соответствовать классификации зданий и сооружений по уровню ответственности согласно ГОСТ 27751:

- повышенный;
- нормальный;
- пониженный.

3.3 Основные параметры и размеры конструкций должны быть приведены в стандартах или рабочей документации на конструкции конкретных типов. Условные обозначения конструкций принимают в соответствии с ГОСТ 26047.

## 4 Общие технические требования

4.1 Конструкции должны быть изготовлены в соответствии с требованиями настоящего стандарта, стандартов или технических условий на изделия (конструкции) конкретных видов, типов и марок по рабочей документации, утвержденной разработчиком и принятой к производству предприятием-изготовителем.

Рабочая документация на конструкции должна разрабатываться в соответствии с действующими нормативными документами в этой области. Технология производства должна регламентироваться технологической документацией, утвержденной в установленном на предприятии-изготовителе порядке.

4.2 Конструкции должны удовлетворять установленным при проектировании требованиям по несущей способности и жесткости, а в случаях, предусмотренных стандартами, выдерживать контрольные нагрузки при испытаниях.

В рабочих чертежах конструкций должны быть установлены схемы загрузки, контрольные нагрузки, соответствующие первому и второму предельному состоянию, а также контрольное значение максимального перемещения.

При отсутствии требований по испытаниям конструкций нагружением их несущая способность и жесткость должны обеспечиваться установленными требованиями к сталям, прочностным характеристикам и геометрическим параметрам конструкций, конструктивным элементам, сварным, болтовым и другим соединениям, а также при необходимости к другим элементам и деталям конструкций в зависимости от характера и условий их работы.

4.3 Конструкции должны быть стойкими по отношению к температурным и другим видам расчетных воздействий, которым они могут подвергаться в процессе эксплуатации.

В рабочих чертежах ограждающих конструкций отапливаемых зданий и сооружений должны быть указаны виды и характеристики утеплителей, соответствующие требованиям действующих нормативных документов\* по теплозащите.

Конструкции при воздействии открытого огня при пожаре должны сохранять в зависимости от их вида несущую способность и (или) целостность, а в необходимых случаях также теплозащитную способность в течение установленного времени. Предел огнестойкости и класс пожарной опасности конструкций определяют на основе соответствующих нормативных документов либо путем испытаний и указывают в рабочей документации.

4.4 Конструкции должны быть защищены от коррозии способами, приведенными в рабочей документации, в соответствии с требованиями действующих нормативных документов\*\*.

В стандартах, технических условиях или рабочей документации на конструкции конкретных видов должны быть указаны сроки восстановления защитных покрытий.

4.5 Защитные покрытия должны наноситься на конструкции в заводских условиях.

Нанесение покрытий непосредственно при монтаже конструкций допускается:

- при исправлении мест повреждений защитного покрытия в процессе транспортирования, хранения, монтажа;
- при нанесении цветомаркировки;
- при закрашивании заводской маркировки;
- при согласовании с заказчиком.

\* На территории Российской Федерации действует СП 50.13330.2012 «СНиП 23-02—2003 Тепловая защита зданий».

\*\* На территории Российской Федерации действует СП 28.13330.2012 «СНиП 2.03.11—85 Защита строительных конструкций от коррозии».



4.6 В заводских условиях не подлежат грунтованию, окрашиванию и металлизации места монтажных соединений на высокопрочных болтах с контролируемым натяжением и зоны монтажной сварки на ширину 100 мм по обе стороны от шва.

4.7 Качество очистки поверхности конструкций от жировых загрязнений должно соответствовать второй степени обезжиривания поверхности по ГОСТ 9.402.

Степень очистки поверхностей конструкций от окислов должна соответствовать действующим нормативным документам\*.

4.8 Лакокрасочные покрытия несущих стальных конструкций по показателям внешнего вида должны соответствовать классам по ГОСТ 9.032:

IV—V — для конструкций, эксплуатируемых в средах со средне- и сильноагрессивной степенью воздействия;

от V до VI — для конструкций в слабоагрессивных средах;

до VII — в неагрессивных средах.

#### 4.9 Требования к материалам

В стандартах или технических условиях на конструкции конкретных видов должны применяться материалы для конструкций и соединений, требования к которым установлены в рабочей документации, разработанной в соответствии с действующими нормативными документами\*\*.

Материалы должны соответствовать требованиям стандартов или технических условий на их изготовление.

#### 4.10 Требования к сварным соединениям

4.10.1 Сварка стальных конструкций должна выполняться по разработанному технологическому процессу, оформленному в виде типовых или специальных технологических инструкций, или по проекту производства сварочных работ (ППСР).

4.10.2 Механические свойства металла сварных соединений, установленные на основе результатов испытаний по ГОСТ 6996, должны соответствовать следующим требованиям:

- временное сопротивление разрыву металла сварного соединения, как правило, должно быть не ниже временного сопротивления основного металла;

- твердость металла сварного соединения (металла шва, зоны термического влияния) при сварке конструкций в заводских условиях должна быть не выше 350 HV в конструкциях 1-й группы по классификации действующих нормативных документов\*\* и не выше 400 HV для конструкций остальных групп; при сварке конструкций в монтажных условиях твердость металла сварного соединения должна быть не выше 350 HV;

- ударная вязкость на образцах типа VI при среднесуточной температуре наружного воздуха в наиболее холодную пятидневку, указанной в рабочей документации, должна быть не ниже 29 Дж/см<sup>2</sup>, за исключением соединений, выполняемых электрошлаковой сваркой;

- относительное удлинение должно быть не ниже 16 %.

##### Примечания

1 Испытаниям на ударную вязкость подвергают металл стыковых или тавровых соединений в зоне термического влияния.

2 При испытаниях металла в зоне термического влияния ударная вязкость должна быть не ниже 24 Дж/см<sup>2</sup>.

3 Ударную вязкость на образцах других типов следует указывать в рабочей документации.

4.10.3 Отклонение размеров швов сварных соединений от проектных не должно превышать значений, указанных в ГОСТ 5264, ГОСТ 8713, ГОСТ 11533, ГОСТ 11534, ГОСТ 14771, ГОСТ 23518. Размеры углового шва должны обеспечивать его рабочее сечение, определяемое проектным значением катета с учетом предельно допустимого значения зазора между свариваемыми элементами; при этом для расчетных угловых швов превышение указанного зазора должно быть компенсировано увеличением катета шва.

4.10.4 Швы сварных соединений и конструкции по окончании сварки должны быть очищены от шлака, брызг и натеков металла. Приваренные сборочные приспособления и выводные планки надлежит удалять без применения ударных воздействий и повреждения основного металла, а места их приварки зачищать до основного металла с удалением всех дефектов.

4.10.5 Около шва сварного соединения должно быть проставлено личное клеймо сварщика, выполнившего этот шов. Клеймо сварщика проставляется на расстоянии не менее 40 мм от границы шва, если нет других указаний в рабочей или технологической документации. При сварке сборочной единицы одним сварщиком допускается проводить маркировку в целом; при этом клеймо сварщика ставится рядом с маркировкой отправочной марки. Допускается маркировку швов проводить на исполнительных схемах.

\* На территории Российской Федерации действует СП 28.13330.2012 «СНиП 2.03.11—85 Защита строительных сооружений от коррозии».

\*\* На территории Российской Федерации действует СП 16.13330.2011 «СНиП II-23—81\* Стальные конструкции».

4.10.6 В зависимости от конструктивного оформления, условий эксплуатации и степени ответственности швы сварных соединений подразделяют на категории I, II, III, которые определяют высокий, средний и низкий уровни качества. Характеристики категорий и уровней качества приведены в таблице 1 и приложении А.

Т а б л и ц а 1 — Характеристики категорий и уровней качества швов сварных соединений

Категория и уровни качества швов сварных соединений	Тип швов соединений и характеристика условий их эксплуатации
I — высокий	<p>1 Поперечные стыковые швы, воспринимающие растягивающие напряжения <math>\sigma_p \geq 0,85R_y</math> (в растянутых поясах и стенках балок, элементах ферм и т. п.).</p> <p>2 Швы тавровых, угловых, нахлесточных соединений, работающие на отрыв, при растягивающих напряжениях, действующих на прикрепляемый элемент <math>\sigma_p \geq 0,85R_y</math>, и при напряжениях среза в швах <math>\tau_{\text{ш}} \geq 0,85R_{\text{wf}}</math>.</p> <p>3 Швы в конструкциях или в их элементах, относящихся к 1-й группе по классификации действующих нормативных документов, а также в конструкциях 2-й группы в климатических районах строительства с расчетной температурой ниже минус 45 °С (кроме случаев, отнесенных к типам 7—12).</p>
II — средний	<p>4 Поперечные стыковые швы, воспринимающие растягивающие напряжения <math>0,4R_y \leq \sigma_p &lt; 0,85R_y</math>, а также работающие на отрыв швы тавровых, угловых, нахлесточных соединений при растягивающих напряжениях, действующих на прикрепляемый элемент <math>\sigma_p &lt; 0,85R_y</math>, и при напряжениях среза в швах <math>\tau_{\text{ш}} \geq 0,85R_{\text{wf}}</math> (кроме случаев, отнесенных к типу 3)</p> <p>5 Расчетные угловые швы, воспринимающие напряжения среза <math>\tau_{\text{ш}} \geq 0,75R_{\text{wf}}</math>, которые соединяют основные элементы конструкций 2-й и 3-й групп (кроме случаев, отнесенных к типам 2 и 3).</p> <p>6 Продольные стыковые швы, воспринимающие напряжения растяжения или сдвига <math>0,4R \leq \sigma &lt; 0,85R</math></p> <p>7 Продольные (связующие) угловые швы в основных элементах конструкций 2-й и 3-й групп, воспринимающие растягивающие напряжения (поясные швы элементов составного сечения, швы в растянутых элементах ферм и т. д.).</p> <p>8 Стыковые и угловые швы, прикрепляющие к растянутой зоне основных элементов конструкций узловые фасонки, фасонки связей, упоры и т. п.</p>
III — низкий	<p>9 Поперечные стыковые швы, воспринимающие сжимающие напряжения.</p> <p>10 Продольные стыковые швы и связующие угловые швы в сжатых элементах конструкций.</p> <p>11 Стыковые и угловые швы, прикрепляющие фасонки к сжатым элементам конструкций.</p> <p>12 Стыковые и угловые швы во вспомогательных элементах конструкций (конструкции 4-й группы)</p>
<p>Примечание — Условные обозначения:</p> <p><math>\sigma_p</math> — растягивающее напряжение металла шва;</p> <p><math>R_y</math> — расчетное сопротивление стали растяжению, сжатию и изгибу по пределу текучести;</p> <p><math>\tau_{\text{ш}}</math> — касательное напряжение металла углового шва;</p> <p><math>R_{\text{wf}}</math> — расчетное сопротивление угловых швов срезу (условному) по металлу шва;</p> <p><math>\sigma</math> — напряжение металла шва;</p> <p><math>R</math> — расчетное сопротивление металла шва.</p>	

4.10.7 В рабочей документации должны быть указаны:

- сварные соединения, для которых требуется контроль с использованием ультразвуковых или радиографических методов, а также проведение механических испытаний;
- методы и объемы контроля;
- требуемый уровень качества сварных соединений.

4.10.8 При визуальном контроле сварные швы должны соответствовать следующим требованиям:

а) иметь гладкую или равномерно чешуйчатую поверхность без резких переходов к основному металлу (требование плавного перехода к основному металлу должно быть специально обосновано и обеспечено дополнительными технологическими приемами);

б) швы должны быть плотными по всей длине и не иметь видимых прожогов, сужений, перерывов, наплывов, а также недопустимых по размерам подрезов, непроваров в корне шва, несплавлений по кромкам, шлаковых включений и пор;

в) металл шва и околошовной зоны не должен иметь трещин любой длины и любой ориентации;

г) кратеры швов в местах остановки сварки должны быть переварены, а в местах окончания — заварены.

#### 4.11 Требования к отверстиям под болтовые и заклепочные соединения

4.11.1 Номинальные диаметры отверстий под болтовые соединения различных видов и классов точности А, В и С по ГОСТ 1759.0, а также высокопрочных болтов по ГОСТ 22353 и ГОСТ 22356 принимают в соответствии с действующими нормативными документами\* и рабочей документацией.

4.11.2 Образование отверстий проводят на предприятии-изготовителе сверлением или продавливанием. Продавливание отверстий не допускается в расчетных соединениях, а также оговоренных в рабочей документации.

4.11.3 Предельные отклонения диаметров отверстий от проектных в зависимости от способа образования и типа болтового соединения приведены в таблице 2.

4.11.4 Контрольная и общая сборка конструкций с монтажными болтовыми соединениями должна выполняться на предприятии-изготовителе, если это оговорено в рабочей документации.

#### 4.12 Точность изготовления элементов конструкций и сборочных (монтажных) единиц (изделий) конструкций

4.12.1 Предельные отклонения геометрических параметров конструкций (элементов конструкций, изделий, сборочных единиц) должны соответствовать значениям, указанным в рабочей документации, в стандартах или технических условиях на конструкции конкретного типа.

Таблица 2

Наименование отклонения, способ образования отверстий	Диаметр отверстий, мм	Предельное отклонение диаметра отверстия		Допускаемое число отклонений в каждой группе отверстий для сталей	
		под болты классов точности В, С и высокопрочные	под болты класса точности А	С235—С285	С345—С440
Отклонения диаметра продавленных отверстий, а также их овальность	До 17 включ. Св. 17	0; +0,6; 0; +1,0	—	Не ограничивается	
Отклонения диаметра просверленных отверстий, а также их овальность	До 17 включ. Св. 17	0; +0,6; 0; +1,0	0; +0,24; 0; +0,28	Не ограничивается	
Завалы размером более 1 мм и трещины в краях отверстий	—	—	—	Не допускается	
Косина (уклон оси) до 3 % толщины пакета, но не более 2 мм при машинной и 3 мм при ручной пневматической клепке	—	—	—	Не ограничивается	До 20 %
Косина (уклон оси) до 3 % толщины пакета для болтов	—	—	—	Не ограничивается	
Косина больших значений	—	—	—	Не допускается	
Отклонение глубины зенковки	До 48 включ.	± 0,4		Не ограничивается	
Примечание — Диаметр продавленных отверстий со стороны матрицы не должен превышать номинального диаметра отверстий более, чем на 1,5 мм. Применение продавленных отверстий в расчетных соединениях не допускается.					

\* На территории Российской Федерации действует СП 16.13330.2011 «СНиП II-23—81\* Стальные конструкции».

Точность геометрических параметров рассчитывают в соответствии с нормативными документами Системы обеспечения точности геометрических параметров в строительстве (см. ГОСТ 21778, ГОСТ 21779, ГОСТ 21780) в зависимости от функциональных допусков, требуемого уровня собираемости конструкций при монтаже и изготовлении, с учетом конструктивных, а также технологических возможностей изготовления и монтажа.

4.12.2 Значения допусков прямолинейности, линейных размеров и равенства диагоналей приведены в приложении Б. Допуски, указанные в таблицах Б.1, Б.2 и Б.3, установлены на основе данных ГОСТ 21779.

#### 4.13 Комплектность и условия поставки

4.13.1 Конструкции должны поставляться потребителю комплектно.

4.13.2 В стандартах, технических условиях или рабочей документации на конструкции конкретных видов должен указываться состав всего комплекта изделий, поставляемых предприятием-изготовителем.

В состав комплекта конструкции обязательно должны входить: конструкции, крепежные изделия, рабочая документация, позволяющая выполнить монтаж конструкций и осуществить их эксплуатацию, а также документы о качестве конструкций (паспорт) и крепежных изделий (сертификат качества с указанием результатов механических приемо-сдаточных испытаний).

4.13.3 Состав комплекта конструкции (объем, порядок поставки конструкций, документ о качестве (паспорт) и сопровождающую их рабочую документацию; поставку запасных изделий, материалов, прокладок, крепежных изделий и т. п.) устанавливают по согласованию с заказчиком и указывают в заказе (договоре) на поставку конструкций.

4.13.4 При назначении габаритных размеров конструкций следует предусматривать возможность членения их на отправочные элементы с учетом технологической возможности изготовителя и подъемно-транспортного оборудования потребителя, а также условий транспортирования. Членение конструкций на отправочные элементы и блоки должно соответствовать следующим требованиям:

- отправочный элемент или блок должен сохранять при погрузочно-разгрузочных работах и транспортировании проектные геометрические размеры и форму;

- элемент или блок должен иметь детали для строповки при разгрузке, погрузке, укрупнительной сборке на монтаже, для установки монтажных подмостей и лестниц, а также должен быть укомплектован сборочными деталями для закрепления конструкций в проектном положении;

- габаритные размеры элемента или блока конструкции, перевозимых железнодорожным транспортом, должны соответствовать габаритным размерам железнодорожного транспорта;

- габаритные размеры элемента или блока конструкции, перевозимых автомобильным транспортом, должны соответствовать требованиям органов государственной безопасности дорожного движения.

#### 4.14 Маркировка

4.14.1 В зависимости от назначения маркировка конструкций и их элементов может быть операционной, общей, индивидуальной и ориентирующей.

4.14.2 Операционную маркировку наносят на детали и элементы конструкций в процессе проведения всех операций по изготовлению конструкции в соответствии с технологической документацией. Операционная маркировка, как правило, на изготовленной конструкции не сохраняется, за исключением случаев, когда это требование приведено в рабочей документации, технических условиях или стандарте на конструкции конкретного вида.

4.14.3 Общую маркировку наносят на каждую конструкцию. Общая маркировка должна содержать марку по ГОСТ 26047.

Допускается наносить на конструкцию товарный знак или краткое наименование изготовителя.

Допускается наносить на конструкцию маркировку в виде полосы 5 см определенного цвета для каждого заказа при поставке изготовителем конструкций по двум или более заказам в один адрес.

4.14.4 Индивидуальную маркировку следует наносить на конструкции, прошедшие общую и контрольную сборку. Индивидуальная маркировка должна содержать:

- общую маркировку;
- дополнительную маркировку по схеме сборки.

4.14.5 Ориентирующую маркировку следует наносить на конструкцию, для установки которой необходима информация о правильности ее ориентации в пространстве.

Ориентирующую маркировку наносят только при наличии указаний в рабочей документации и на конструкции, прошедшие контрольную и общую сборки.

4.14.6 Ориентирующую маркировку следует наносить в дополнение к общей или индивидуальной маркировке и она должна содержать маркировочные знаки, указывающие: место строповки, место опирания и установочные риски конструкций, указанные в рабочей документации.

Место опирания и установочные риски конструкций наносят в виде накерненных рисок длиной 5 мм.

4.14.7 Маркировочная надпись может быть строчной и этажной в зависимости от размеров конструкции.

4.14.8 Маркировку следует наносить в двух местах и располагать на видном месте, доступном для обзора и прочтения при хранении и монтаже, а при необходимости — при эксплуатации и ремонте.

4.14.9 Расположение маркировки на конструкции должно быть указано в соответствии с ГОСТ 2.314 в стандартах, технических условиях или рабочей документации на конструкции конкретного вида.

4.14.10 На конструкции (изделия), на которые невозможно из-за малых габаритов нанести маркировочные надписи, разрешается наносить маркировку без указания номера заказа и чертежа, при этом конструкции должны быть уложены в ящик или увязаны в связку. К ящику или связке должна быть прикреплена бирка с указанием номера заказа, чертежа и числа изделий в ящике или связке.

4.14.11 Маркировку следует устанавливать в стандартах или технических условиях на конструкции конкретного вида или рабочей документации и наносить ее одним из способов:

- окраской по трафарету;
- буквенно-цифровыми клеймами по ГОСТ 25726;
- кернением;
- креплением на изделии металлического ярлыка с маркировкой, выбитой буквенно-цифровыми клеймами.

Допускается разборчиво краской наносить маркировку от руки.

Маркировку буквенно-цифровыми клеймами следует обводить краской в виде рамки.

4.14.12 Маркировку по трафарету следует выполнять краской, контрастной по отношению к фону конструкции.

4.14.13 Маркировку следует выполнять шрифтом высотой 10; 15; 30; 50 и 100 мм по ГОСТ 14192.

4.14.14 При соблюдении условий и сроков хранения, установленных в нормативных документах, маркировка должна обеспечивать визуальное прочтение при хранении и монтаже.

Маркировка, выполненная буквенно-цифровыми клеймами, кернением или креплением на конструкции металлического ярлыка, должна обеспечивать сохранность надписей в течение всего срока службы изделия во всех условиях и режимах, установленных в стандартах, технических условиях и рабочей документации.

4.14.15 Крепление на конструкции накладных металлических ярлыков должно исключать возможность создания активных гальванических пар. Размеры ярлыка — по ГОСТ 14192.

4.14.16 Транспортная маркировка изделий — по ГОСТ 14192.

4.14.17 На деталях расчетных элементов конструкций, оговоренных в рабочей документации, стандартах или технических условиях, маркировку следует наносить кернением с обязательным указанием номера плавки металла.

#### 4.15 Упаковка

4.15.1 Упаковку конструкций следует проводить, соблюдая меры, исключающие изменения геометрической формы, деформации, а также обеспечивающие сохранность защитного покрытия конструкций при их погрузке, разгрузке и хранении.

4.15.2 В качестве основного вида упаковки конструкций для транспортирования и хранения следует применять пакетирование.

4.15.3 Пакетированию подлежат конструкции, детали и сборочные единицы (изделия) малой жесткости и устойчивости:

- плоскостные решетчатые конструкции;
- балки (подкрановые, путей подвешенного транспорта, перекрытий).

Отдельные пакеты конструкций выполняют как транспортные или объединяют в более крупные пакеты.

4.15.4 Формирование транспортных пакетов следует проводить из одноименных изделий или пакетов одного заказа и чертежа или из разноименных отправочных элементов или пакетов в пределах заказа.

4.15.5 Транспортные пакеты изделий должны обеспечивать:

- возможность механизированной погрузки на транспортные средства и выгрузки;
- неизменяемость формы и размеров, сохранность конструкций при транспортировании, погрузке, выгрузке и хранении;

- устойчивость каждого пакета в отдельности и возможность складирования в два яруса и более, кроме пакетов решетчатых элементов и криволинейных листовых конструкций;

- доступность проверки числа изделий и их маркировки в пакете;

- безопасность формирования, погрузки, выгрузки, возможность поэлементного расформирования пакета;

- надежность и удобство размещения изделий на транспортных средствах согласно правилам, действующим на транспорте конкретного вида.

4.15.6 Изделия (комплектующие детали, крепежные изделия, накладки, сборочные и монтажные приспособления и т. п.) небольшой массы с габаритами до 1,5 м надлежит упаковывать в ящичные поддоны (с крышкой или без нее, с цельными или решетчатыми стенками), изготовленные по чертежам изготовителя, утвержденным в установленном порядке. Упаковка высокопрочных болтов, изготовленных по ГОСТ 22353 и ГОСТ 22356, должна соответствовать требованиям ГОСТ 18160. Допускается поставлять комплектующие изделия в упаковке и таре поставщика.

4.15.7 Максимальные размеры пакетов и ящичных поддонов при перевозке железнодорожным, автомобильным, авиационным или водным транспортом должны соответствовать требованиям, установленным действующими на этих видах транспорта правилами, утвержденными в установленном порядке.

4.15.8 Масса транспортного пакета должна быть не более 20 т, если иная масса не оговорена в заказе. При этом масса пакета более 20 т должна быть согласована между грузоотправителем и грузополучателем. В случае перегрузки пакета на пути следования с одного транспортного средства на другое необходимо согласование со станцией (пунктом) перегрузки при массе пакета более 10 т.

4.15.9 При смешанных перевозках габариты и масса пакетов и ящичных поддонов не должны превышать меньших значений, указанных в правилах, действующих на транспорте конкретного вида, с учетом требований 4.15.4.

4.15.10 Масса средств пакетирования и ящичных поддонов должна быть минимально необходимой. Несущие и деформируемые элементы средств пакетирования следует рассчитывать по строительным нормам и правилам на проектирование стальных конструкций с учетом массы пакетированных конструкций, а также нагрузок, возникающих при погрузке, разгрузке и перевозке груза на транспортных средствах.

4.15.11 Несущие элементы средств пакетирования должны иметь устройства для строповки пакета и закрепления его на транспортных средствах. Отверстия в деталях средств пакетирования должны быть не менее:

- для строповки — 70 мм;

- для закрепления — 30 мм.

4.15.12 Для средств пакетирования следует применять:

- фасонный (горячекатаный, холодногнутый) и листовой стальной прокат;

- болтовые и сварные соединения;

- проволоку стальную низкоуглеродистую общего назначения, термически обработанную, диаметром не менее 6 мм.

4.15.13 Для сохранности защитного покрытия конструкций в местах их контактирования между собой и со средствами пакетирования необходимо устанавливать и закреплять от выпадения прокладки из дерева, картона, пластмассы и других материалов.

4.15.14 Средства скрепления грузов в транспортных пакетах — по ГОСТ 21650.

4.15.15 Пакеты изделий, а также ящичные поддоны должны иметь маркировку по ГОСТ 14192.

## 5 Правила приемки

5.1 Все поставляемые конструкции должны быть приняты службой технического контроля предприятия-изготовителя.

5.2 При приемке следует устанавливать соответствие всех параметров конструкций требованиям:

- настоящего стандарта;

- стандартов или технических условий на конкретные конструкции;

- рабочей документации.

5.3 При приемке конструкций серийного производства объемы партий, методы и планы контроля (в том числе объемы выборок) должны быть установлены в стандартах или технических условиях на конкретные конструкции.

5.4 При приемке конструкций единичного и мелкосерийного производства объемы партий, методы и планы контроля (в том числе объемы выборок) должны быть приведены в рабочей документации на них.

5.5 Соответствие показателей качества конструкций и параметров технологических режимов требованиям документов, указанных в 5.2, устанавливают по данным входного, операционного и приемочного контроля по номенклатуре показателей и процедур, приведенных в таблице 3.

Т а б л и ц а 3 — Контролируемые показатели качества конструкций

Вид контроля	Контролируемые показатели или процедура
1 Входной	Качество комплектующих изделий, исходных материалов и заготовок (класс и марка стали, сортамент и геометрические размеры проката, марки лакокрасочных, сварочных материалов и материалов антикоррозионных покрытий; качество газов для сварки и резки металла, классы прочности и диаметры болтов и гаек и др.)
2 Операционный	Геометрические параметры шаблонов, кондукторов и других элементов оснастки. Геометрические параметры деталей и заготовок, в том числе после их механической обработки. Сборка конструкции или ее элементов под сварку. Качество сварных и болтовых соединений. Качество отдельных изготовленных элементов, входящих в конструкцию. Геометрические параметры конструкций. Качество антикоррозионных покрытий, в том числе подготовки поверхности, грунтовки и слоев покрытий
3 Приемочный 3.1 Периодический контроль и испытания	Параметры технологических режимов операций производства. Проверка стабильности технологических процессов операций производства и достаточности объема контроля по входному и операционному контролю. Собираемость конструкций на основе контрольной сборки. Несущая способность и жесткость конструкций
3.2 Приемосдаточный контроль	Проверка наличия документов по входному и операционному контролю и соответствия их утвержденной технологической документации. Геометрические параметры конструкций, влияющие на собираемость конструкций. Визуальный контроль конструкций. Выборочный контроль антикоррозионной защиты, сварных швов и других требований стандарта, технических условий и рабочей документации. Комплектность, маркировка, упаковка
<p><b>Примечания</b></p> <p>1 Проверку собираемости, несущей способности и жесткости конструкций проводят при приемосдаточных испытаниях, если они предусмотрены стандартами, техническими условиями или рабочей документацией на конкретные виды конструкций.</p> <p>2 Процедура внешнего осмотра конструкций предусматривает визуальный контроль требований стандарта с целью определения мест возможных дефектов конструкции.</p>	

В стандартах, технических условиях и рабочей документации на конструкции конкретных видов и в технологической документации допускается уточнять номенклатуру контролируемых показателей и процедур в зависимости от вида контролируемых изделий и специфики их производства.

Результаты входного, операционного и приемочного контроля должны быть зафиксированы в соответствующих журналах службы технического контроля, лаборатории или других документах.

Параметры, результаты контроля которых следует заносить в указанные документы, принимают в соответствии с технологической и рабочей документацией на конструкции.

### 5.6 Входной контроль

5.6.1 Входной контроль материалов и комплектующих изделий проводят в соответствии с ГОСТ 24297.

5.6.2 При наличии в стандартах или технических условиях на конструкции серийного производства, в рабочей документации на конструкции единичного или мелкосерийного изготовления требований о вход-

ном контроле качества материалов и комплектующих изделий его проводят в аттестованной лаборатории или лаборатории изготовителя конструкций.

При этом применяют правила приемки и методы контроля, предусмотренные стандартами или техническими условиями поставщика.

### 5.7 Операционный контроль

5.7.1 Операционный контроль проводят в соответствии с технологической документацией изготовителя. Контроль должен быть достаточным для оценки качества выполняемых операций, имея в виду выполнение требований стандартов или технических условий и рабочей документации на конструкции.

5.7.2 Состав контролируемых признаков в процессах контроля и полноту охвата их контролем, а также точность и стабильность параметров технологических режимов операций производства принимают по технологической документации изготовителя, разработанной в соответствии со стандартами единой системы технологической подготовки производства, и подтверждают при постановке на производство в соответствии с ГОСТ 15.005\*.

5.7.3 Для конструкций единичного и мелкосерийного производства полноту охвата контролем принимают по 5.7.1 и 5.7.2.

При выборочном контроле случайно отобранное изделие подлежит контролю по всем параметрам. Если фактическое значение хотя бы одного параметра изделия выходит за пределы допуска, это изделие выбраковывают и тогда контролируют удвоенное число изделий из данной партии. В случае повторного обнаружения брака по данному параметру все единицы партии возвращают исполнителю на разбраковку, а затем их предъявляют на контроль в том же порядке.

#### 5.7.4 Операционный контроль качества сварных соединений

5.7.4.1 Операционный контроль качества сварных соединений должен проводиться до нанесения антикоррозионной защиты (в том числе окрашивания конструкций). Методы и объемы операционного контроля указаны в таблице 4.

Т а б л и ц а 4 — Методы и объемы операционного контроля

Метод контроля	Тип контролируемых швов по таблице 1	Объем контроля	Примечание
Визуальный и измерительный	Все	100 %	Результаты контроля швов типов 1—5 по таблице 1 должны быть оформлены протоколом
Ультразвуковой по ГОСТ 14782 или радиографический по ГОСТ 7512	1 и 2	100 %	—
Ультразвуковой по ГОСТ 14782 или радиографический по ГОСТ 7512	3	10 %	Без учета объема, предусмотренного для швов типов 1 и 2
	4	5 %	Без учета объема, предусмотренного для швов типов 1, 2 и 3
	5 и 8	1 %	Без учета объема, предусмотренного для швов типов 1, 2, 3 и 4
Механические испытания по ГОСТ 6996	Тип контролируемых соединений, объем контроля и требования к качеству должны быть указаны в рабочей документации с учетом требований 4.10.2		
<p><b>Примечания</b></p> <p>1 Методы и объем контроля сварных соединений в узлах повышенной жесткости, где увеличивается опасность образования трещин, должны быть дополнительно указаны в рабочей документации.</p> <p>2 В конструкциях и узлах, характеризующихся опасностью образования холодных и слоистых трещин в сварных соединениях, контроль качества следует проводить не ранее чем через двое суток после окончания сварочных работ.</p>			

\* На территории Российской Федерации действует также ГОСТ Р 15.201—2000.



5.7.4.2 Неразрушающий контроль качества сварных соединений необходимо проводить после исправления недопустимых дефектов, выявленных визуальным и измерительным контролем.

Контролю в первую очередь должны быть подвергнуты швы в местах их взаимного пересечения и в местах с признаками дефектов. Если в результате этого контроля установлено неудовлетворительное качество шва, контроль должен быть продолжен до выявления фактических границ дефектного участка.

Контроль должен проводиться в соответствии с требованиями стандартов, рабочей и технологической документации. Неразрушающий контроль должен проводиться специалистами (дефектоскопистами), аттестованными в установленном порядке. Заключение по результатам контроля должно быть подписано специалистом не ниже уровня II.

5.7.4.3 При систематическом выявлении в сварных соединениях недопустимых дефектов (уровень брака более 10 %) методами неразрушающего контроля объем контроля должен быть удвоен, а при дальнейшем выявлении недопустимых дефектов необходимо провести контроль всех соединений данного типа в объеме 100 %.

5.7.4.4 Сварные соединения, не соответствующие требованиям к их качеству, должны быть исправлены в соответствии с разработанной технологией и повторно проконтролированы.

5.7.5 Методы и объемы контроля применяют в соответствии с требованиями настоящего стандарта, если в рабочей документации не приведены иные требования. По согласованию с проектной организацией могут быть использованы другие эффективные методы контроля взамен указанных или в дополнение к ним.

### 5.8 Приемочный контроль

5.8.1 При приемочном контроле осуществляют приемку готовых изделий по качеству на основании данных входного, операционного, периодического и приемо-сдаточного контроля.

5.8.2 Периодический контроль проводят в сроки, установленные технологической документацией изготовителя, или внепланоно в случае выявления при приемо-сдаточном контроле регулярных несоответствий требованиям нормативной или рабочей документации.

5.8.3 При неудовлетворительных результатах периодического контроля выпуск конструкций должен быть прекращен до устранения причин, вызвавших появление дефектов.

5.8.4 Приемо-сдаточный контроль каждой партии конструкций выполняют по номенклатуре показателей и процедур, приведенных в таблице 5:

- при выборочном контроле — на единицах продукции, включенных в выборку, объем которой должен быть назначен в соответствии с требованиями 5.3 и 5.4;
- при сплошном контроле — на каждой единице продукции.

5.8.5 Потребитель имеет право производить входной контроль конструкций, применяя при этом правила приемки, установленные настоящим стандартом, стандартами, техническими условиями или рабочей документацией на конкретные конструкции.

Т а б л и ц а 5 — Номенклатура показателей и процедур при приемо-сдаточном контроле

Наименование контролируемого параметра	Вид контроля
Документы о входном и операционном контроле	Проверка наличия документов и данных о соответствии контролируемых параметров требованиям нормативных документов
Геометрические параметры конструкции (отправочного элемента), влияющие на собираемость	Измерение
Качество сварных соединений*	Визуальный на соответствие требованиям 4.10. При наличии дефектов, выявленных визуальным контролем, — по 5.7.4.2, при этом объем контроля по таблице 4
Качество отверстий под болтовые и заклепочные соединения	Визуальный. Измерение
Внешний вид и толщина защитного покрытия	Визуальный. Измерение толщины
* При приемо-сдаточных испытаниях качества сварных соединений проверяемые контрольные участки должны быть очищены от нанесенной антикоррозионной защиты.	

## 6 Методы контроля

6.1 Контроль изделий проводит служба технического контроля изготовителя и надзорного органа.

6.2 Виды и методы контроля изделий принимают с требованиями настоящего стандарта, а также стандартов и технических условий на конкретные конструкции серийного и мелкосерийного производства, а для конструкций единичного производства — рабочей документации.

6.3 Выбор методов и средств измерений геометрических параметров конструкций при контроле — по ГОСТ 23616.

6.4 Правила выполнения измерений геометрических параметров следует принимать по ГОСТ 26433.1 и ГОСТ 26433.2.

6.5 Контроль качества очистки и обезжиривания проводят в соответствии с ГОСТ 9.402.

6.6 Внешний вид покрытия следует контролировать визуально по ГОСТ 9.302 для покрытий металлических и неметаллических неорганических и ГОСТ 9.032 — для лакокрасочных покрытий.

6.7 Контроль толщины покрытия проводят неразрушающими методами с применением приборов для контроля толщины покрытий в соответствии с ГОСТ 9.302. За результат следует принимать среднее значение пяти измерений толщины покрытия на каждом контролируемом участке.

6.8 Плотность покрытия, эластичность, адгезию, испытание на изгиб и другие требования к покрытиям, если они приведены в рабочей документации и нормативных документах, контролируют по методикам, утвержденным в установленном порядке.

6.9 Геометрические параметры конструкций при контрольных и общих сборках контролируют по ГОСТ 26433.2.

Монтажные болтовые соединения проверяют калибрами в соответствии с требованиями, установленными в рабочей документации.

6.10 Контроль комплектности, маркировки и упаковки проводят на соответствие требованиям 4.13—4.15.

## 7 Транспортирование и хранение

7.1 Требования к транспортированию и хранению должны быть приведены в стандартах или технических условиях на серийно изготавливаемые конструкции и в рабочей документации на конструкции индивидуального изготовления.

7.2 Погрузку, транспортирование, выгрузку и хранение конструкций следует проводить, соблюдая меры, исключающие возможность их повреждения, а также обеспечивающие сохранность защитного покрытия конструкций. Не допускается выгружать конструкции сбрасыванием, а также перемещать их волоком.

7.3 Требования безопасности при погрузочно-разгрузочных работах с конструкциями — по ГОСТ 12.3.009.

7.4 Условия транспортирования и хранения конструкций следует устанавливать в зависимости от климатических факторов внешней среды по ГОСТ 15150.

7.5 Транспортирование конструкций допускается транспортом любого вида. Погрузку и крепление при транспортировании конструкций железнодорожным транспортом следует осуществлять на открытом подвижном составе в соответствии с ГОСТ 22235 с учетом максимального использования их грузоподъемности (емкости).

7.6 Размещение и крепление отдельных конструкций, пакетов, поддонов на транспортных средствах следует проводить по схемам, разработанным в соответствии с действующими техническими условиями и правилами, действующими на транспорте конкретного вида.

7.7 Погрузку и выгрузку конструкций, транспортных пакетов и ящичных поддонов следует проводить способами, исключающими повреждение конструкций и транспортных средств.

7.8 Конструкции следует хранить на специально оборудованных складах рассортированными по заказам, сборочным единицам и маркам.

7.9 При хранении должно быть обеспечено устойчивое положение конструкций, пакетов и ящичных поддонов, исключено соприкосновение их с грунтом, а также предусмотрены меры против скапливания атмосферной влаги на конструкциях или внутри них.

7.10 При многоярусном складировании конструкции пакеты и ящичные поддоны вышележащего яруса необходимо разделять от нижележащего деревянными прокладками, располагаемыми по одной вертикали с подкладками.

7.11 Схемы складирования должны исключать деформации конструкций и обеспечивать безопасность расстроповки и строповки конструкций, пакета или ящичного поддона.

7.12 При складировании должна быть обеспечена хорошая видимость маркировки конструкций.

7.13 Размеры проходов и проездов на складе между штабелями или отдельными конструкциями должны соответствовать требованиям строительных норм и правил по технике безопасности.

## **8 Документ о качестве**

8.1 Документ о качестве на стальные строительные конструкции необходимо составлять на каждое возводимое на объекте здание, сооружение или на партию конструкций.

8.2 Форма документа о качестве на стальные конструкции приведена в приложении В.

## **9 Указания по монтажу**

Монтаж конструкций проводят в соответствии с требованиями нормативных документов на монтаж и правилами, установленными проектом организации строительства (ПОС) и проектом производства монтажных работ (ППР).

**Приложение А**  
**(обязательное)**

**Требования к качеству сварных соединений**

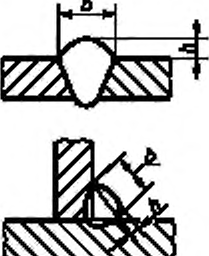
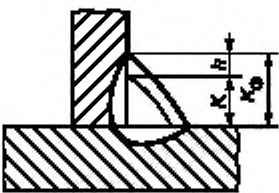
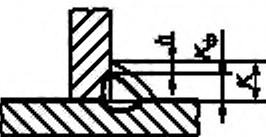
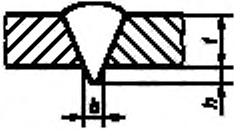
Таблица А.1 — Допустимые дефекты

Наименование дефектов	Характеристика дефектов по расположению, форме и размерам	Допустимые дефекты по уровням качества		
		высокий	средний	низкий
1 Трещины	Трещины всех видов, размеров и ориентации	Не допускаются		
2 Поры и пористость	Максимальная суммарная площадь пор от площади проекции шва на оценочном участке* Максимальный размер одиночной поры: - стыковой шов, - угловой шов, - но не более	1 % $d \leq 0,2 S$ $d \leq 0,2 K$ 3 мм	2 % $d \leq 0,25 S$ $d \leq 0,25 K$ 4 мм	4 % $d \leq 0,3 S$ $d \leq 0,3 K$ 5 мм
3 Скопление пор	Максимальная суммарная площадь пор от площади дефектного участка шва** Максимальный размер одиночной поры: - стыковой шов, - угловой шов, - но не более Расстояние между скоплениями	4 % $d \leq 0,2 S$ $d \leq 0,2 K$ 2 мм	8 % $d \leq 0,25 S$ $d \leq 0,25 K$ 3 мм	16 % $d \leq 0,3 S$ $d \leq 0,3 K$ 4 мм
4 Газовые полости и свищи	Длинные дефекты	Не допускаются		
	Короткие дефекты: - стыковой шов, - угловой шов Максимальный размер газовой полости или свища, мм	$h \leq 0,2 S$ $h \leq 0,2 K$ 2	$h \leq 0,25 S$ $h \leq 0,25 K$ 3	$h \leq 0,3 S$ $h \leq 0,3 K$ 4
5 Шлаковые включения	Длинные дефекты	Не допускаются		
	Короткие дефекты: - стыковой шов, - угловой шов Максимальный размер включения, мм	$h \leq 0,2 S$ $h \leq 0,2 K$ 2	$h \leq 0,25 S$ $h \leq 0,25 K$ 3	$h \leq 0,3 S$ $h \leq 0,3 K$ 4
6 Включения меди, вольфрама и другого металла	Инородные металлические включения	Не допускаются		
7 Непровары и несплавления	Длинные дефекты	Не допускаются		
	Короткие непровары: - стыковой шов, - угловой шов	Не допускаются		$h \leq 0,1 S$ $h \leq 0,1 K$ Макс. 2 мм $L \geq 12 t$
	Несплавления	Не допускаются		



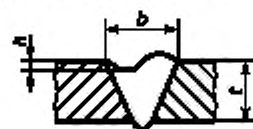
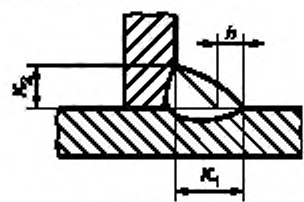
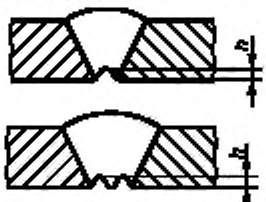

Продолжение таблицы А.1

Наименование дефектов	Характеристика дефектов по расположению, форме и размерам	Допустимые дефекты по уровням качества		
		высокий	средний	низкий
8 Непровар (неполное проплавление)		Не допускаются	Длинные дефекты не допускаются	
			Короткие дефекты:	
			$h \leq 0,1 S$ Макс. 1,5 мм	$h \leq 0,2 S$ Макс. 2 мм
9 Неудовлетворительный зазор в тавровом соединении	<p>Чрезмерный или недостаточный зазор между деталями.</p> <p>Превышение зазора в некоторых случаях может быть компенсировано увеличением катета шва</p>	$h < 0,5 \text{ мм} + 0,1 K$ Макс. 2 мм	$h \leq 0,5 \text{ мм} + 0,15 K$ Макс. 3 мм	$h \leq 1 \text{ мм} + 0,2 K$ Макс. 4 мм
10 Подрезы	<p>Переход от шва к основному металлу должен быть плавный. Очертания подрезов должны быть плавные</p>	$h \leq 0,5 \text{ мм}$	$h \leq 1,0 \text{ мм}$	$h \leq 1,5 \text{ мм}$

Продолжение таблицы А.1

Наименование дефектов	Характеристика дефектов по расположению, форме и размерам	Допустимые дефекты по уровням качества		
		высокий	средний	низкий
11 Превышение выпуклости:  - стыкового шва  - углового шва	<p>Переход от шва к основному металлу должен быть плавный</p> 	$h \leq 1 \text{ мм} + 0,1 b$  Макс. 5 мм	$h \leq 1 \text{ мм} + 0,15 b$  Макс. 7 мм	$h \leq 1 \text{ мм} + 0,25 b$  Макс. 10 мм  Макс. 5 мм
12 Увеличение катета углового шва	<p>Превышение катета для большинства угловых швов не является причиной браковки</p>  <p><math>h = K_{\phi} - K</math></p>	$h \leq 1 \text{ мм} + 0,1 K$ Макс. 2 мм	$h \leq 1 \text{ мм} + 0,15 K$ Макс. 3 мм	$h \leq 1 \text{ мм} + 0,2 K$ Макс. 5 мм
13 Уменьшение катета углового шва	 <p><math>h = K - K_{\phi}</math></p>	Не допускаются	<p>Длинные дефекты не допускаются</p> <p>Короткие дефекты: <math>h \leq 0,3 \text{ мм} + 0,1 K</math></p> <p>Макс. 1 мм      Макс. 2 мм</p>	
14 Превышение выпуклости корня шва	<p>Чрезмерное проплавление корня шва</p> 	$h \leq 1 \text{ мм} + 0,3 b$ Макс. 3 мм	$h \leq 1 \text{ мм} + 0,6 b$ Макс. 4 мм	$h \leq 1 \text{ мм} + 1,2 b$ Макс. 5 мм

Продолжение таблицы А.1

Наименование дефектов	Характеристика дефектов по расположению, форме и размерам	Допустимые дефекты по уровням качества		
		высокий	средний	низкий
15 Линейное смещение кромок	 <p><b>Рисунок А</b></p>  <p><b>Рисунок Б</b></p>	Рисунок А — Листы и продольные швы		
		$h \leq 0,1 t$ Макс. 3 мм	$h \leq 0,15 t$ Макс. 4 мм	$h \leq 0,25 t$ Макс. 5 мм
		Рисунок Б — Кольцевые швы		
		$h \leq 0,2 t$ Макс. 2 мм	$h \leq 0,3 t$ Макс. 3 мм	$h \leq 0,5 t$ Макс. 4 мм
16 Неполное заполнение разделки кромок (вогнутость шва)	<p>Переход от шва к основному металлу должен быть плавный</p> 	Длинные дефекты не допускаются		
		Короткие дефекты:		
		$h \leq 0,05 t$ Макс. 0,5 мм	$h \leq 0,1 t$ Макс. 1 мм	$h \leq 0,2 t$ Макс. 2 мм
17 Асимметрия углового шва	<p>Разнокатетность углового шва, если она не предусмотрена рабочей документацией</p>  <p><math>h = K_1 - K_2</math></p>	$h \leq 1,5 \text{ мм} + 0,1 K$	$h \leq 2 \text{ мм} + 0,1 K$	$h \leq 2 \text{ мм} + 0,15 K$
18 Вогнутость корня шва, утяжка	<p>Переход от шва к металлу должен быть плавный</p> 	$h \leq 0,5 \text{ мм}$	$h \leq 1 \text{ мм}$	$h \leq 1,5 \text{ мм}$
19 Наплывы		Не допускаются		

Окончание таблицы А.1

Наименование дефектов	Характеристика дефектов по расположению, форме и размерам	Допустимые дефекты по уровням качества		
		высокий	средний	низкий
20 Плохое возобновление горения дуги	Местная неровность поверхности шва в месте повторного зажигания дуги	Не допускается		Допускается
21 Ожог или оплавление основного металла Брызги расплавленного металла Задиры поверхности металла Знаки шлифовки и резки Утонение металла	Местные повреждения вследствие зажигания дуги вне шва  Прилипшие брызги к поверхности металла Повреждения поверхности, вызванные удалением временных приспособлений Местные повреждения вследствие шлифовки и резки Уменьшение толщины металла вследствие шлифовки	Без исправления не допускаются		
22 Совокупность дефектов по поперечному сечению шва	Максимальная суммарная высота коротких дефектов $\Sigma h$ : $h_1 + h_2 + h_3 + h_4 + h_5 + h_6 \leq \Sigma h$ 	Для $S \leq 10$ мм, $K \leq 8$ мм		
		0,15 S 0,15 K	0,2 S 0,2 K	0,25 S 0,2 K
		Для $S > 10$ мм, $K > 8$ мм		
		0,20 S 0,2 K Макс. 10 мм	0,25 S 0,25 K Макс. 10 мм	0,3 S 0,3 K Макс. 10 мм
<p>* Площадь проекции шва на плоскость, параллельную поверхности соединения, равна произведению ширины на длину шва на оценочном дефектном участке.</p> <p>** Суммарную площадь скопления пор вычисляют в процентах от большей из двух площадей: поверхности, окружающей все поры, или круга с диаметром, равным ширине шва.</p> <p><b>Примечания</b></p> <p>1 Длинные дефекты — это один или несколько дефектов суммарной длиной более 25 мм на каждые 100 мм шва или минимум 25 % длины шва менее 100 мм.</p> <p>2 Короткие дефекты — это один или несколько дефектов суммарной длиной не более 25 мм на каждые 100 мм шва или максимум 25 % длины шва менее 100 мм.</p> <p>Условные обозначения:</p> <p><math>S</math> — номинальная толщина стыкового шва, мм;  <math>K</math> — номинальная величина катета углового шва, мм;  <math>b</math> — фактическая толщина стыкового шва, мм;  <math>K_f</math> — фактическая величина катета углового шва, мм;  <math>f</math> — толщина металла, мм;  <math>d</math> — диаметр поры, мм;  <math>h</math> — размер (высота или ширина) дефекта, мм;  <math>L</math> — расстояние между дефектами или дефектными участками, мм.</p>				



**Приложение Б**  
(обязательное)

**Значения допусков прямолинейности, линейных размеров и равенства диагоналей**

**Т а б л и ц а Б.1** — Допуски прямолинейности

Интервал номинального размера длины, мм	Значения допусков, мм. для классов точности											
	1		2		3		4		5		6	
До 1000 включ.	2,0	$\frac{1}{500}$	3,0	$\frac{1}{330}$	5,0	$\frac{1}{200}$	8,0	$\frac{1}{125}$	12,0	$\frac{1}{83}$	20,0	$\frac{1}{50}$
Св. 1000 до 1600 включ.	2,4	$\frac{1}{416} + \frac{1}{666}$	4,0	$\frac{1}{250} + \frac{1}{400}$	6,0	$\frac{1}{166} + \frac{1}{266}$	10,0	$\frac{1}{100} + \frac{1}{160}$	16,0	$\frac{1}{62} + \frac{1}{100}$	24,0	$\frac{1}{41} + \frac{1}{66}$
Св. 1600 до 2500 включ.	3,0	$\frac{1}{533} + \frac{1}{833}$	5,0	$\frac{1}{320} + \frac{1}{500}$	8,0	$\frac{1}{200} + \frac{1}{312}$	12,0	$\frac{1}{133} + \frac{1}{208}$	20,0	$\frac{1}{80} + \frac{1}{125}$	30,0	$\frac{1}{53} + \frac{1}{83}$
Св. 2500 до 4000 включ.	4,0	$\frac{1}{625} + \frac{1}{1000}$	6,0	$\frac{1}{416} + \frac{1}{666}$	10,0	$\frac{1}{250} + \frac{1}{400}$	16,0	$\frac{1}{156} + \frac{1}{250}$	24,0	$\frac{1}{104} + \frac{1}{166}$	40,0	$\frac{1}{62} + \frac{1}{100}$
Св. 4000 до 8000 включ.	5,0	$\frac{1}{800} + \frac{1}{1600}$	8,0	$\frac{1}{500} + \frac{1}{1000}$	12,0	$\frac{1}{333} + \frac{1}{666}$	20,0	$\frac{1}{200} + \frac{1}{400}$	30,0	$\frac{1}{133} + \frac{1}{266}$	50,0	$\frac{1}{80} + \frac{1}{160}$
Св. 8000 до 16000 включ.	6,0	$\frac{1}{1333} + \frac{1}{2666}$	10,0	$\frac{1}{800} + \frac{1}{1600}$	16,0	$\frac{1}{500} + \frac{1}{1000}$	24,0	$\frac{1}{333} + \frac{1}{666}$	40,0	$\frac{1}{200} + \frac{1}{400}$	60,0	$\frac{1}{133} + \frac{1}{266}$
Св. 16000 до 25000 включ.	8,0	$\frac{1}{2000} + \frac{1}{3125}$	12,0	$\frac{1}{1333} + \frac{1}{2083}$	20,0	$\frac{1}{800} + \frac{1}{1250}$	30,0	$\frac{1}{533} + \frac{1}{833}$	50,0	$\frac{1}{320} + \frac{1}{500}$	80,0	$\frac{1}{200} + \frac{1}{312}$
Св. 25000 до 40000 включ.	10,0	$\frac{1}{2500} + \frac{1}{4000}$	16,0	$\frac{1}{1562} + \frac{1}{2500}$	24,0	$\frac{1}{1040} + \frac{1}{1666}$	40,0	$\frac{1}{625} + \frac{1}{1000}$	60,0	$\frac{1}{416} + \frac{1}{666}$	100,0	$\frac{1}{250} + \frac{1}{400}$
Св. 40000 до 60000 включ.	12,0	$\frac{1}{3333} + \frac{1}{5000}$	20,0	$\frac{1}{2000} + \frac{1}{3000}$	30,0	$\frac{1}{1333} + \frac{1}{2000}$	50,0	$\frac{1}{800} + \frac{1}{1200}$	80,0	$\frac{1}{500} + \frac{1}{750}$	120,0	$\frac{1}{333} + \frac{1}{500}$
Значения коэффициента точности K	0,25		0,40		0,60		1,00		1,60		2,50	

Примечание — В таблице приведены абсолютные, мм, и относительные значения допусков.

Т а б л и ц а Б.2 — Допуски линейных размеров конструкций и отправочных элементов

Интервал номинального размера длины, мм	Значения допусков, мм, для классов точности					
	1	2	3	4	5	6
От 2500 до 4000 включ.	4	6	10	16	24	40
Св. 4000 » 8000 »	5	8	12	20	30	50
» 8000 » 16000 »	6	10	16	24	40	60
» 16000 » 25000 »	8	12	20	30	50	80
» 25000 » 40000 »	10	16	24	40	60	100
» 40000 » 60000 »	12	20	30	50	80	120
Значения коэффициента точности $K$	0,25	0,40	0,60	1,00	1,60	2,50
Примечание — Классы точности изготовления конструкций и отправочных элементов приняты в соответствии с коэффициентами точности $K$ , указанными в таблицах Б.1 и Б.3.						

Т а б л и ц а Б.3 — Допуски равенства диагоналей

Интервал номинального размера длины, мм	Значения допусков, мм, для классов точности					
	1	2	3	4	5	6
До 4000 включ.	4	6	10	16	24	40
Св. 4000 » 8000 »	5	8	12	20	30	50
» 8000 » 16000 »	6	10	16	24	40	60
» 16000 » 25000 »	8	12	20	30	50	80
» 25000 » 40000 »	10	16	24	40	60	100
» 40000 » 60000 »	12	20	30	50	80	120
Значения коэффициента точности $K$	0,25	0,40	0,60	1,00	1,60	2,50

Примечание к таблицам Б.1, Б.2 и Б.3 — Коэффициент точности  $K$  устанавливают при проектировании в зависимости от принятого класса точности изготовления конструкций.

Приложение В  
(обязательное)

Форма документа о качестве

Серия \_\_\_\_ № \_\_\_\_

\_\_\_\_\_  
\_\_\_\_\_  
\_\_\_\_\_  
(предприятие (организация)-изготовитель)

\_\_\_\_\_  
\_\_\_\_\_  
\_\_\_\_\_  
(почтовый адрес)

\_\_\_\_\_  
\_\_\_\_\_  
\_\_\_\_\_  
(номер и срок действия свидетельства о допуске к определенному виду или видам работ)

Документ о качестве стальных строительных конструкций

Заказ № \_\_\_\_

Договор № \_\_\_\_ на поставку

Заказчик \_\_\_\_\_  
\_\_\_\_\_  
\_\_\_\_\_  
\_\_\_\_\_

1 Наименование объекта \_\_\_\_\_  
\_\_\_\_\_

2 Наименование конструкций \_\_\_\_\_  
\_\_\_\_\_

3 Масса конструкций по чертежам изготовителя, т \_\_\_\_\_

4 Дата начала изготовления \_\_\_\_\_

5 Дата окончания изготовления/отгрузки \_\_\_\_\_

6 Организация, выполнившая рабочую документацию (индекс и № чертежей) \_\_\_\_\_  
\_\_\_\_\_  
\_\_\_\_\_

7 Организация, выполнившая полный комплект рабочих чертежей изготовителя (индекс и № чертежей) \_\_\_\_\_

8 Стальные конструкции изготовлены в соответствии с \_\_\_\_\_

(указать нормативные документы)

9 Конструкции изготовлены из сталей марок \_\_\_\_\_

и соответствуют требованиям рабочей документации.

Документы о качестве, сертификаты на металлопрокат хранятся на предприятии.

10 Сварные соединения выполнены аттестованными сварщиками и соответствуют \_\_\_\_\_

(указать нормативные документы)

Удостоверения сварщиков и протоколы испытания контрольных образцов хранятся на предприятии.

11 Сварочные материалы:

электроды \_\_\_\_\_

(марка, тип, стандарт)

сварочная проволока \_\_\_\_\_

(марка, стандарт)

флюс \_\_\_\_\_

(марка, стандарт)

защитные газы \_\_\_\_\_

(наименование, сорт, стандарт)

соответствуют требованиям нормативных документов и рабочей документации.

Документы о качестве, сертификаты на сварочные материалы хранятся на предприятии.

12 Согласно условиям договора на поставку конструкции защищены от коррозии:

- горячим цинкованием \_\_\_\_\_

(толщина покрытия, мкм)

- огрунтованы \_\_\_\_\_

(марка грунта, число слоев)

- окрашены \_\_\_\_\_

(марка эмали, число слоев)

Документы о качестве, сертификаты на материалы для защитных покрытий хранятся на предприятии.

13 Документ о качестве составлен на основании приемочных актов \_\_\_\_\_

(номера и даты оформления приемочных актов)

14 Согласно условиям договора на поставку и требованиям настоящего стандарта к документу о качестве прилагаются: \_\_\_\_\_

(перечень документов с указанием числа экземпляров)

Настоящий документ о качестве гарантирует соответствие изготовленных стальных строительных конструкций рабочей документации и нормативным документам.

Руководитель службы технического контроля предприятия (организации)

\_\_\_\_\_

(должность)

\_\_\_\_\_

(фамилия, инициалы)

\_\_\_\_\_

(подпись, дата)

м. п.

Документ о качестве и приложения согласно описи направлены заказчику сопроводительным письмом за № \_\_\_\_\_ от \_\_\_\_\_

(дата)

Ключевые слова: стальные строительные конструкции, классификация, общие технические требования, материал, точность изготовления, сварные и болтовые соединения, антикоррозионная защита, комплектность, маркировка, упаковка, правила приемки, методы контроля, транспортирование и хранение, документ о качестве, указания по монтажу

---

Редактор *О. И. Каштанова*  
Технический редактор *В. Н. Прусакова*  
Корректор *Л. Я. Митрофанова*  
Компьютерная верстка *А. П. Финогеновой*

Сдано в набор 11.11.2013. Подписано в печать 05.12.2013. Формат 60×84<sup>1</sup>/<sub>2</sub>. Бумага офсетная. Гарнитура Ариал.  
Печать офсетная. Усл. печ. л. 3,72. Уч.-изд. л. 3,20. Тираж 148 экз. Зак. 1710.

---

ФГУП «СТАНДАРТИНФОРМ», 123995 Москва, Гранатный пер., 4.  
[www.gostinfo.ru](http://www.gostinfo.ru) [info@gostinfo.ru](mailto:info@gostinfo.ru)

Набрано и отпечатано в Калужской типографии стандартов, 248021 Калуга, ул. Московская, 256.

**Поправка к ГОСТ 23118—2012 Конструкции стальные строительные. Общие технические условия**

В каком месте	Напечатано	Должно быть
Предисловие. Пункт 3. Таблица согласования	—	Узбекистан   UZ   Узстандарт

(ИУС № 4 2016 г.)